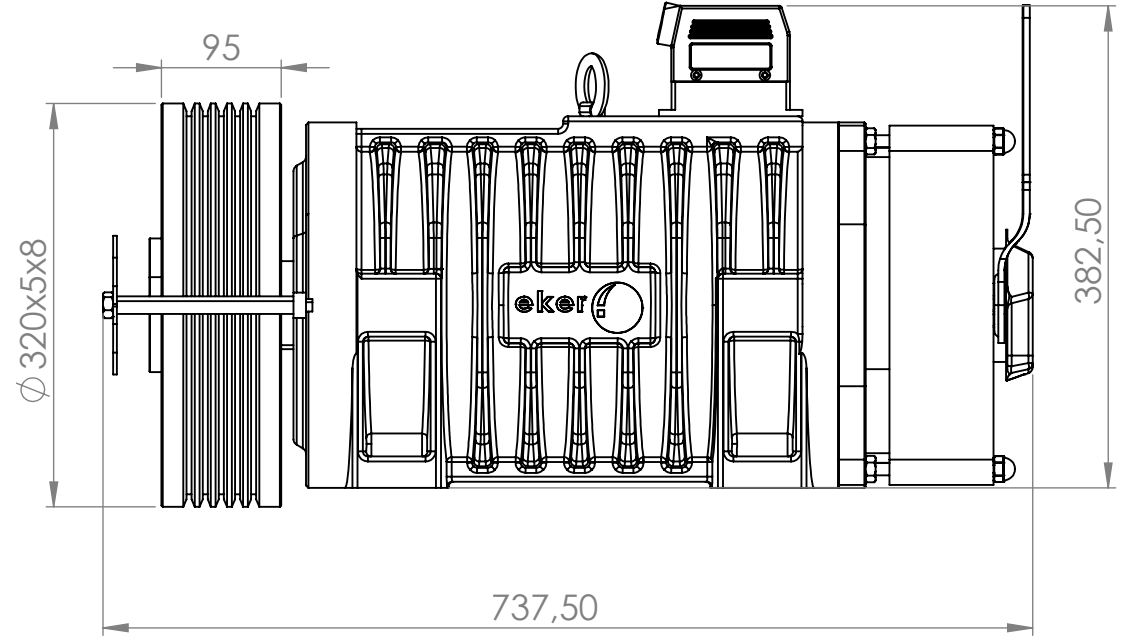
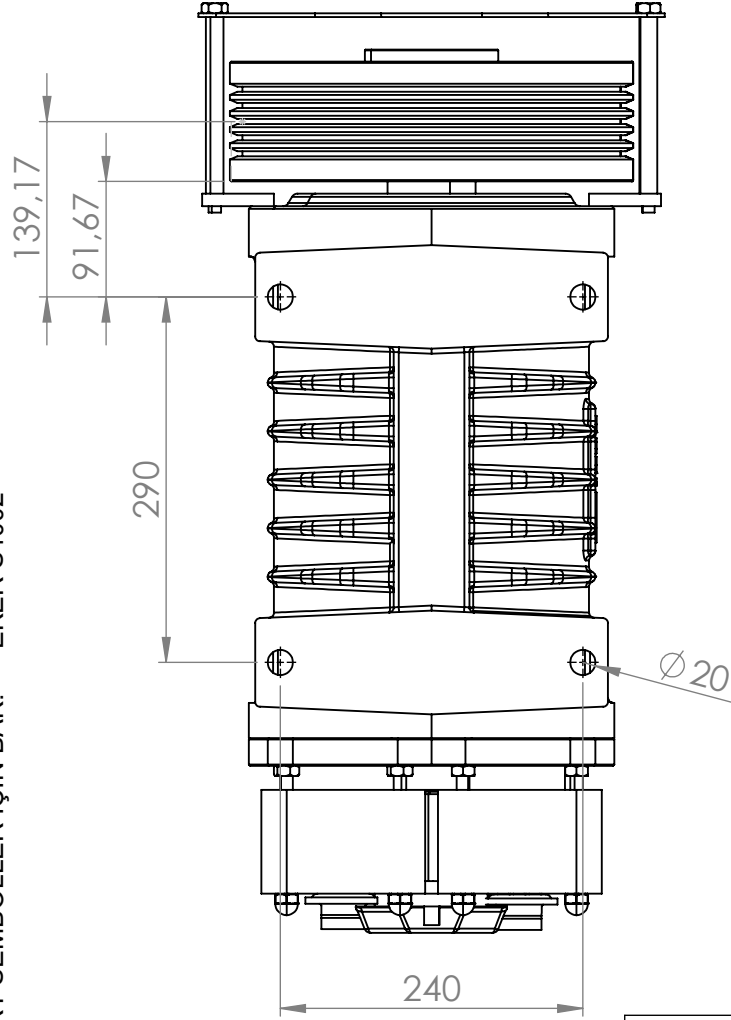
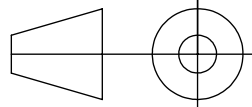


TOLERANSSIZ BOYUT TOL. İÇİN BAK EKER S 1000  
ŞEKİL VE KONUM İÇİN BAK. EKER S1001  
KESKİN KÖŞE VE ÇAPAKLARI GİDERİNİZ.  
STANDART SEMBOLLER İÇİN BAK. EKER S1002



ORJINAL NO	
MODEL NO	



#### TOLERANSLAR

> 0.2	≤ 6	± 0.1
> 6	≤ 30	± 0.2
> 30	≤ 100	± 0.3

(AKSİ BELİRTİLMEDİĞİ TAKDİRDE)

Bu resim BÜYÜK EKER BİJON SAN. VE TİC. A.Ş.'nin izni olmadan çoğaltılamaz. Aslı ve kopyası üçüncü şahıslara devredilemez.

**eker**

ÖLÇEK

PARÇA ADI

MALZEME ADI / KODU

1:10

QS43263200

HAZIRLAYAN

KONTROL

ONAYLAYAN

RV.NO

REV. TARİHİ

TEKNİK RESİM NO

SERTLİK

EYMEN ÖZKAN

YASİN EKER

00

25.12.2025

Rev.No:

YAPILAN DEĞİŞİKLİKLER:

TARİH:

RESİM ÜZERİNDEN ÖLÇÜ ALMAYINIZ. RESİM ÜZERİNDE DÜZELTME YAPMAYINIZ