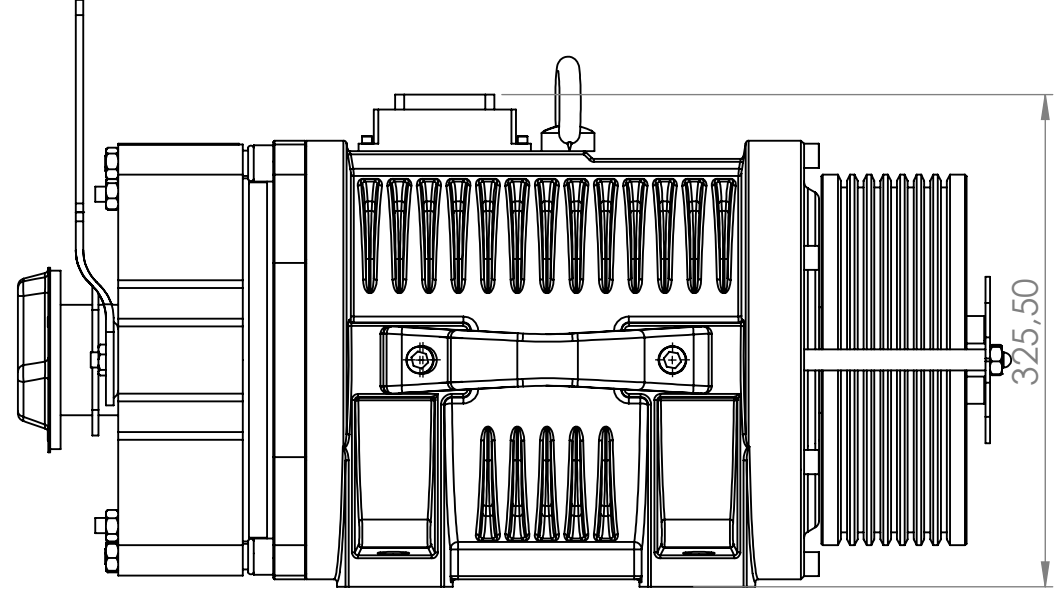
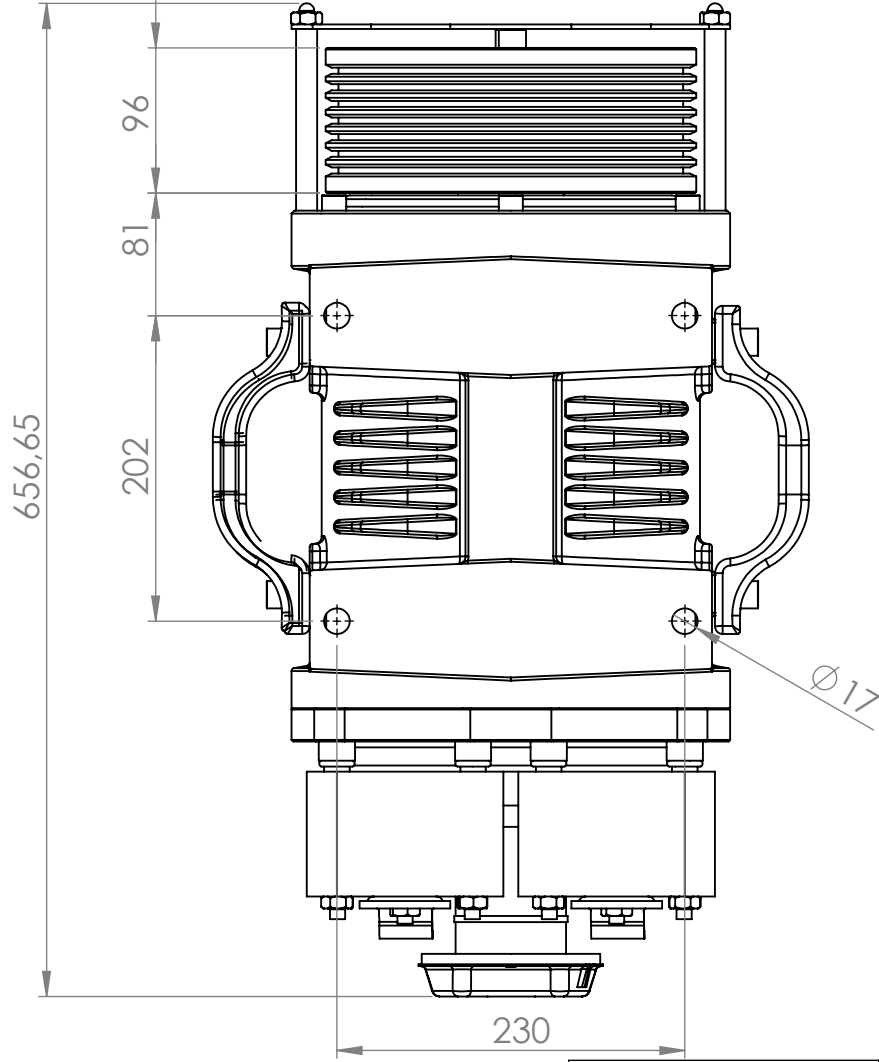
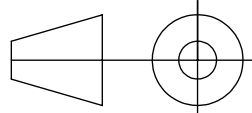


TOLERANSSIZ BOYUT TOL. İÇİN BAK EKER S 1000
ŞEKİL VE KONUM İÇİN BAK. EKER S1001
KESKİN KÖŞE VE ÇAPAKLARI GIDERİNİZ.
STANDART SEMBOLLER İÇİN BAK. EKER S1002



ORJİNAL NO	
MODEL NO	



TOLERANSLAR

> 0,2	6 ± 0,1
> 6	30 ± 0,2
> 30	100 ± 0,3

(AKSİ BELİRTİLMEDİĞİ TAKDİRDE)

Bu resim BÜYÜK EKER BİJON SAN. VE TİC. A.Ş.'nin izni olmadan çoğaltılamaz. Aslı ve kopyası üçüncü şahıslara devredilemez.

eker

ÖLÇEK	PARÇA ADI	MALZEME ADI / KODU
1:10	QS22440160	

HAZIRLAYAN	KONTROL	ONAYLAYAN	RV.NO	REV. TARİHİ	TEKNİK RESİM NO	SERTLİK
HÜSEYİN GÜRER	YASİN EKER					

Rev.No: 00
YAPILAN DEĞİŞİKLİKLER:
TARİH:

RESİM ÜZERİNDEN ÖLÇÜ ALMAYINIZ. RESİM ÜZERİNDE DÜZELTME YAPMAYINIZ