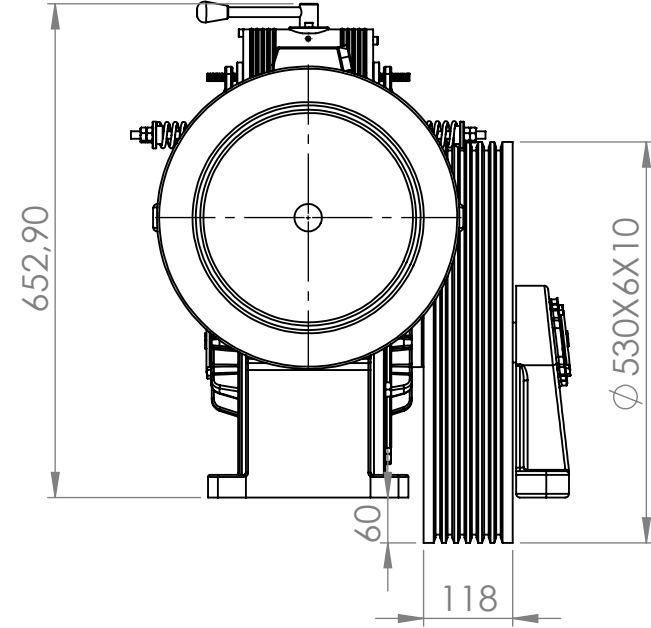
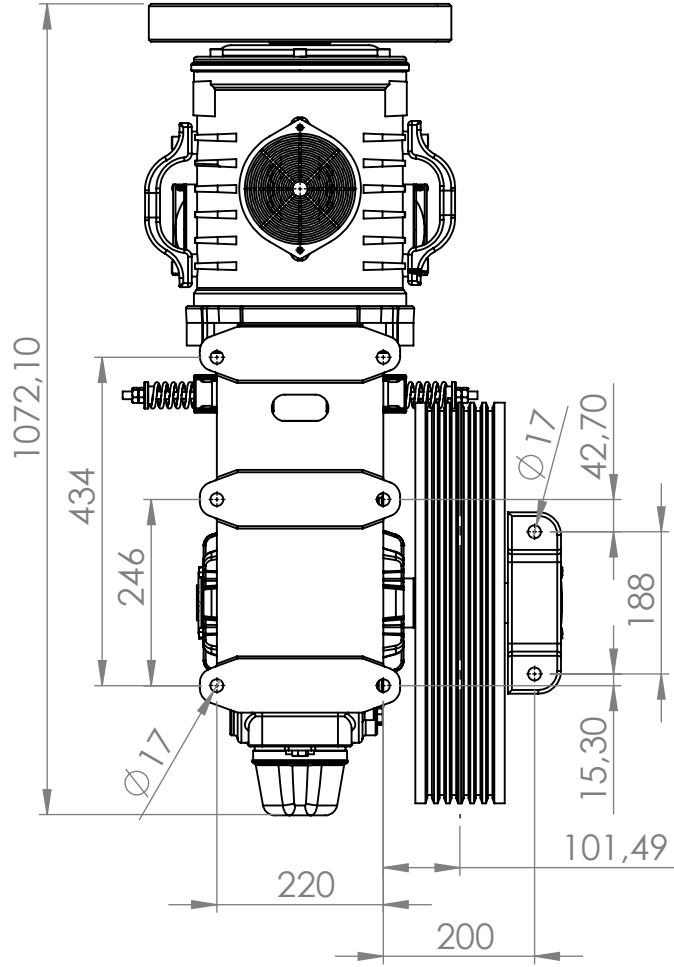


TOLERANSIZ BOYUT TOL. İÇİN BAK EKER S 1000  
ŞEKİL VE KONUM İÇİN BAK. EKER S1001  
KESKİN KÖŞE VE ÇAPAKLARI GİDERİNİZ.  
STANDART SEMBOLLER İÇİN BAK. EKER S1002



ORJİNAL NO	
MODEL NO	

TOLERANSLAR	
> 0,2	6 ± 0,1
> 6	30 ± 0,2
> 30	100 ± 0,3

(AKSİ BELİRTİLMEDİĞİ TAKDİRDE)

Bu resim BÜYÜK EKER BİJON SAN. VE TİC. A.Ş.'nin izni olmadan çoğaltılamaz. Aslı ve kopyası üçüncü şahıslara devredilemez.

00		
Rev.No:	YAPILAN DEĞİŞİKLİKLER:	TARİH:

	ÖLÇEK	PARÇA ADI				MALZEME ADI / KODU		
	1:10	STPC9005021						
HAZIRLAYAN	KONTROL	ONAYLAYAN	RV.NO	REV. TARİHİ	TEKNİK RESİM NO	SERTLİK		
EYMEYEN ÖZKAN	YASİN EKER		00					

RESİM ÜZERİNDEN ÖLÇÜ ALMAYINIZ. RESİM ÜZERİNDE DÜZELTME YAPMAYINIZ