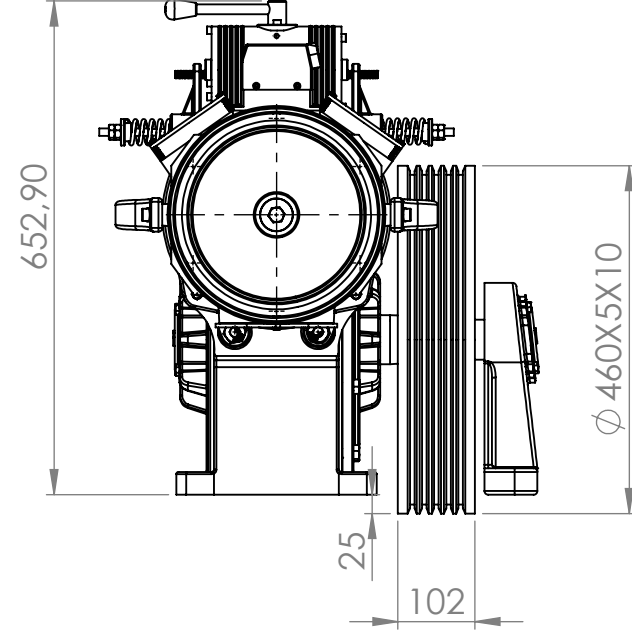
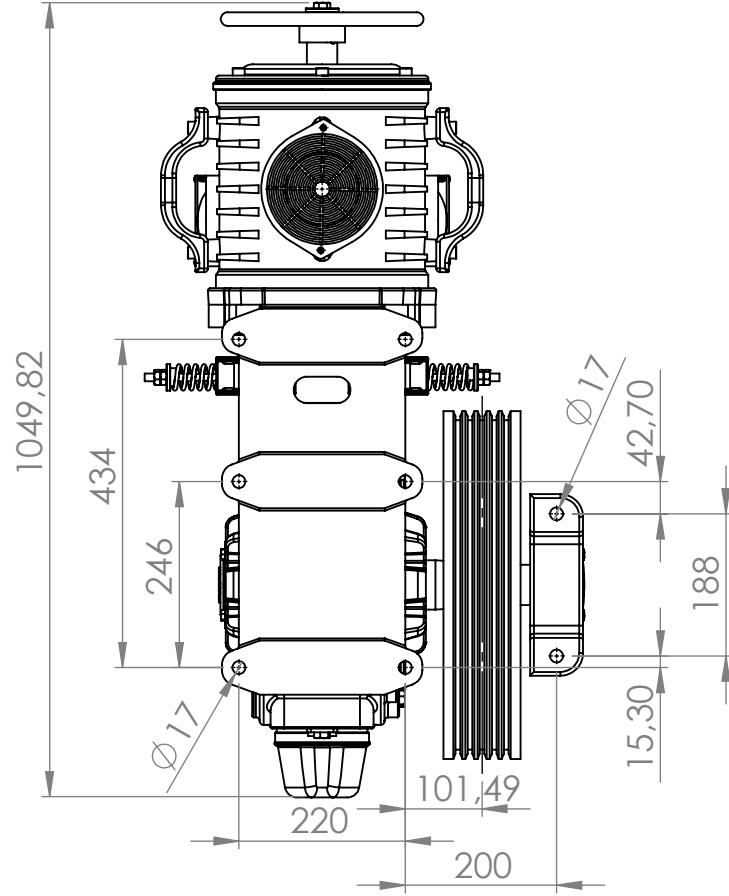


TOLERANSSIZ BOYUT TOL. İÇİN BAK EKER S 1000  
ŞEKİL VE KONUM İÇİN BAK. EKER S1001  
KESKİN KÖŞE VE ÇAPAKLARI GİDERİNİZ.  
STANDART SEMBOLLER İÇİN BAK. EKER S1002



ORJİNAL NO	
MODEL NO	

TOLERANSLAR	
> 0,2	6 ± 0,1
> 6	30 ± 0,2
> 30	100 ± 0,3

(AKSI BELİRTİLMEDİĞİ TAKDİRDE)

Bu resim BÜYÜK EKER BİJON SAN. VE TİC. A.Ş.'nin izni olmadan çoğaltılamaz. Aslı ve kopyası üçüncü şahıslara devredilemez.

eker		ÖLÇEK	PARÇA ADI				MALZEME ADI / KODU	
		1:10	STP9012021					
HAZIRLAYAN	KONTROL	ONAYLAYAN	RV.NO	REV. TARİHİ	TEKNİK RESİM NO	SERTLİK		
EYMEYEN ÖZKAN	YASİN EKER		00					

Rev.No:	YAPILAN DEĞİŞİKLİKLER:	TARİH:
00		

RESİM ÜZERİNDEN ÖLÇÜ ALMAYINIZ. RESİM ÜZERİNDE DÜZELTME YAPMAYINIZ