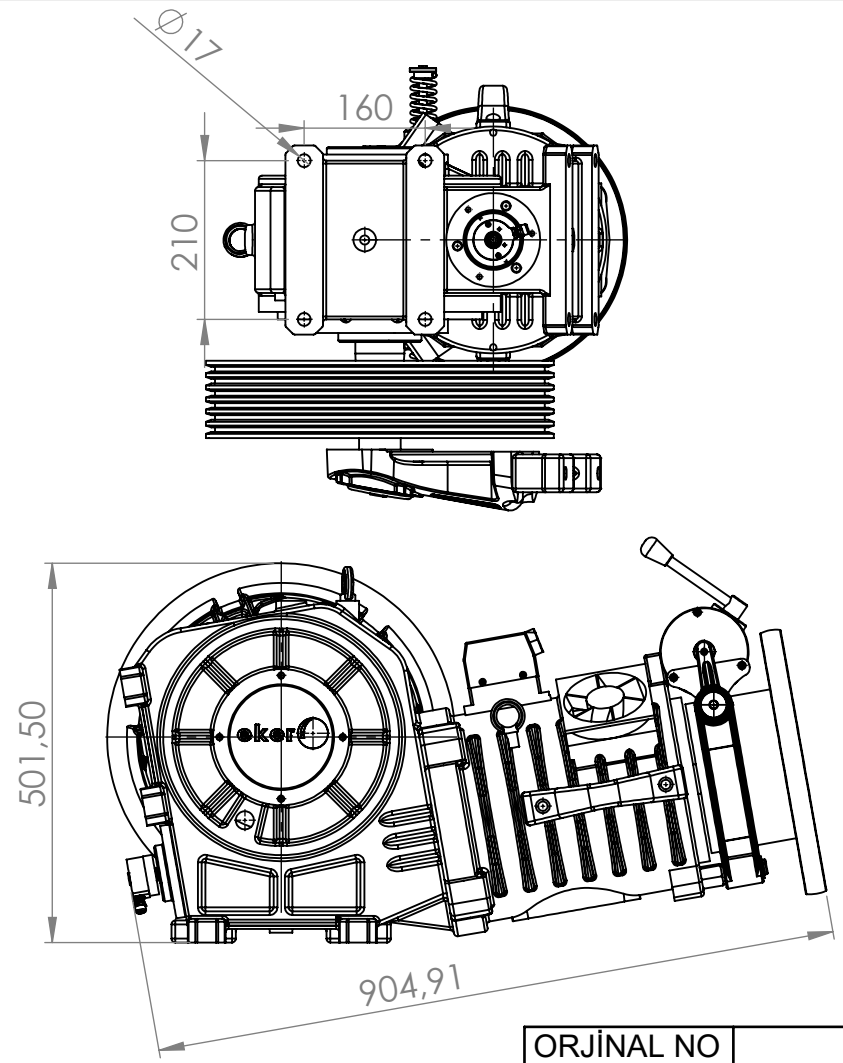
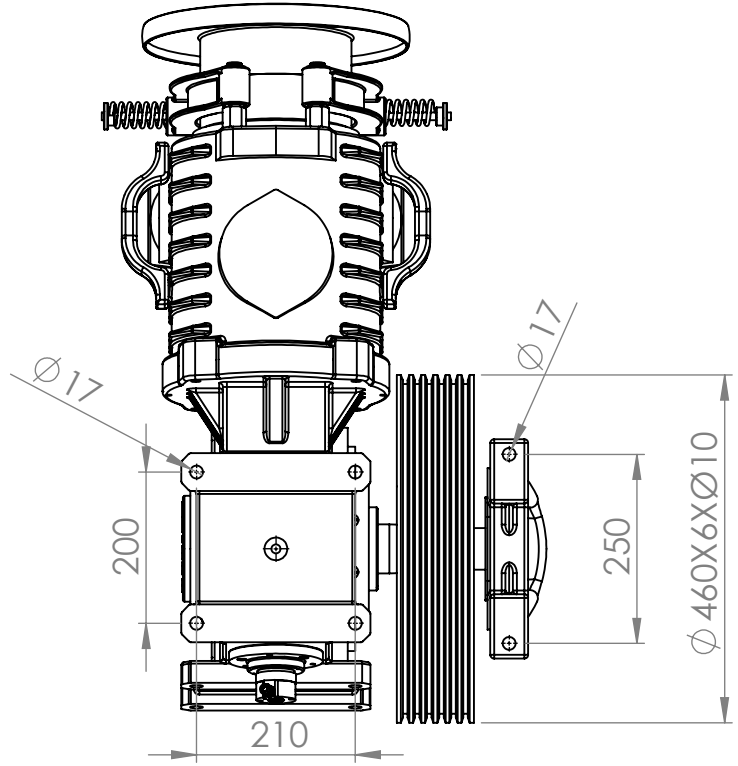


TOLERANSSIZ BOYUT TOL. İÇİN BAK EKER S 1000
ŞEKİL VE KONUM İÇİN BAK. EKER S1001
KESKİN KÖŞE VE ÇAPAKLARI GİDERİNİZ.
STANDART SEMBOLLER İÇİN BAK. EKER S1002



| | |
|------------|--|
| ORJINAL NO | |
| MODEL NO | |

| TOLERANSLAR | |
|-------------|-----------|
| > 0,2 | 6 ± 0,1 |
| > 6 | 30 ± 0,2 |
| > 30 | 100 ± 0,3 |

(AKSI BELİRTİLMEDİĞİ TAKDİRDE)

Bu resim BÜYÜK EKER BİJON SAN. VE TİC. A.Ş.'nin izni olmadan çoğaltılamaz. Aslı ve kopyası üçüncü şahıslara devredilemez.

| | | |
|---------|------------------------|--------|
| 00 | | |
| Rev.No: | YAPILAN DEĞİŞİKLİKLER: | TARİH: |

| eker | | ÖLÇEK | PARÇA ADI | | | | MALZEME ADI / KODU | | |
|---------------|------------|-----------|------------|-------------|-----------------|---------|--------------------|--|--|
| | | 1:10 | STL7504021 | | | | | | |
| HAZIRLAYAN | KONTROL | ONAYLAYAN | RV.NO | REV. TARİHİ | TEKNİK RESİM NO | SERTLİK | | | |
| HÜSEYİN GÜRER | YASİN EKER | | 00 | | | | | | |

RESİM ÜZERİNDEN ÖLÇÜ ALMAYINIZ. RESİM ÜZERİNDE DÜZELTME YAPMAYINIZ