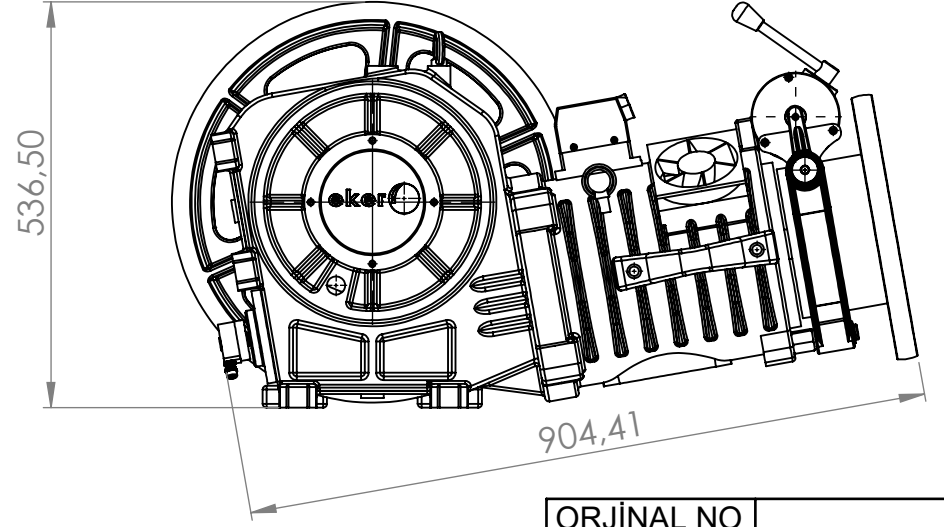
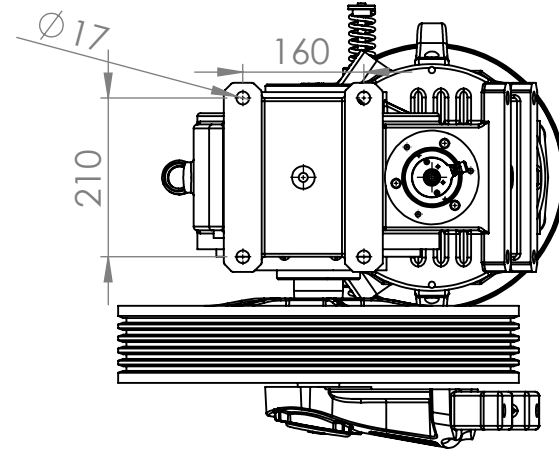
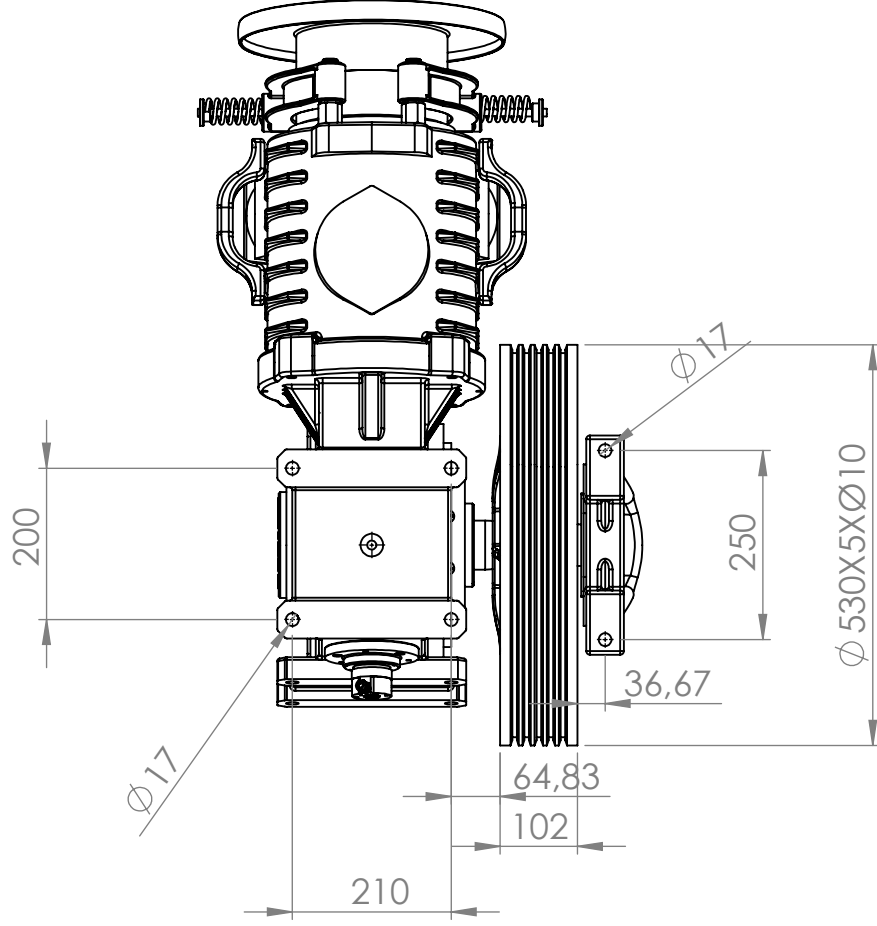


TOLERANSIZ BOYUT TOL. İÇİN BAK EKER S 1000  
ŞEKİL VE KONUM İÇİN BAK. EKER S1001  
KESKİN KÖŞE VE ÇAPAKLARI GİDERİNİZ.  
STANDART SEMBOLLER İÇİN BAK. EKER S1002



|            |  |
|------------|--|
| ORJİNAL NO |  |
| MODEL NO   |  |

| TOLERANSLAR |           |
|-------------|-----------|
| > 0.2       | 6 ± 0.1   |
| > 6         | 30 ± 0.2  |
| > 30        | 100 ± 0.3 |

(AKSI BELİRTİLMEDİĞİ TAKDİRDE)

Bu resim BÜYÜK EKER BİJON SAN. VE TİC. A.Ş.'nin izni olmadan çoğaltılamaz. Aslı ve kopyası üçüncü şahıslara devredilemez.

|               |            |            |       |             |                 |                    |  |  |
|---------------|------------|------------|-------|-------------|-----------------|--------------------|--|--|
|               | ÖLÇEK      | PARÇA ADI  |       |             |                 | MALZEME ADI / KODU |  |  |
|               | 1:10       | STL5505021 |       |             |                 |                    |  |  |
| HAZIRLAYAN    | KONTROL    | ONAYLAYAN  | RV.NO | REV. TARİHİ | TEKNİK RESİM NO | SERTLİK            |  |  |
| HÜSEYİN GÜRER | YASİN EKER |            |       |             |                 |                    |  |  |

|         |                        |        |
|---------|------------------------|--------|
| Rev.No: | YAPILAN DEĞİŞİKLİKLER: | TARİH: |
| 00      |                        |        |

RESİM ÜZERİNDEN ÖLÇÜ ALMAYINIZ. RESİM ÜZERİNDE DÜZELTME YAPMAYINIZ