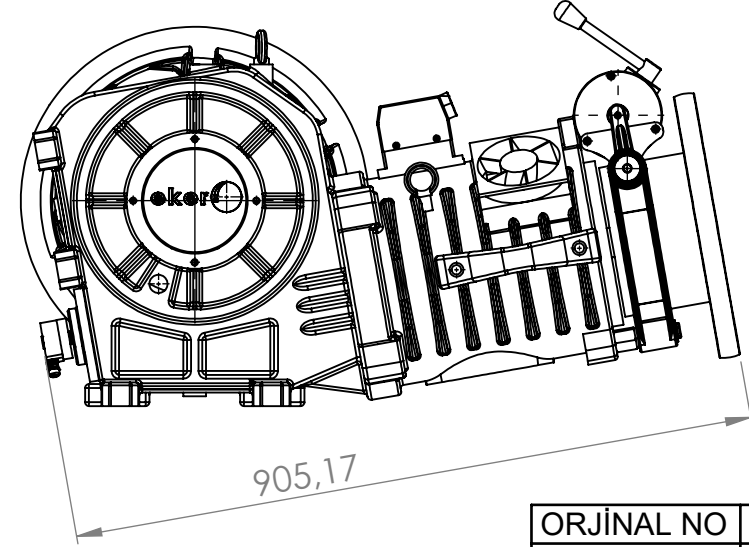
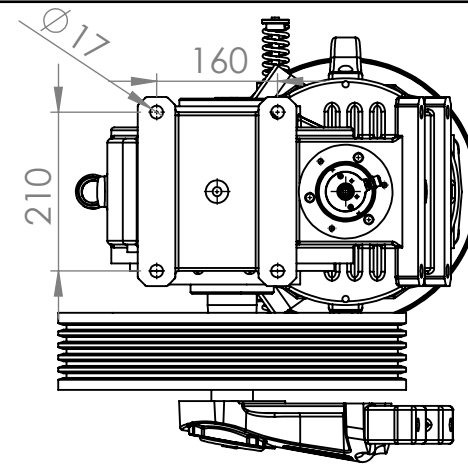
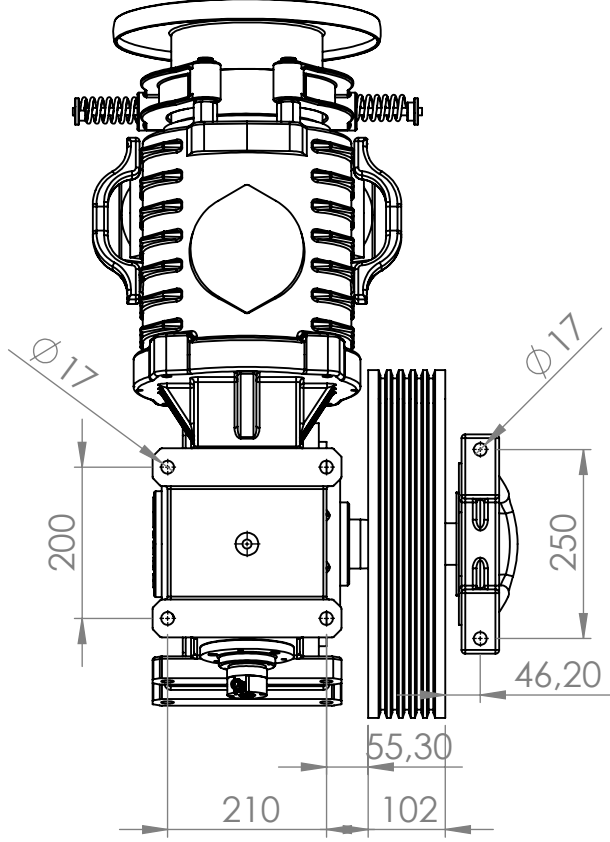


TOLERANSIZ BOYUT TOL. İÇİN BAK EKER S 1000
ŞEKİL VE KONUM İÇİN BAK.
KESKİN KÖŞE VE ÇAPAKLARI GİDERİNİZ.
STANDART SEMBOLLER İÇİN BAK. EKER S1002



ORJİNAL NO	
MODEL NO	

TOLERANSLAR		Bu resim BÜYÜK EKER BİJON SAN. VE TİC. A.Ş.'nin izni olmadan çoğaltılamaz. Aslı ve kopyası üçüncü şahıslara devredilemez.						
> 0,2	6 ± 0,1	ÖLÇEK		PARÇA ADI			MALZEME ADI / KODU	
> 6	30 ± 0,2	1:10	STL5504021					
> 30	100 ± 0,3	HAZIRLAYAN	KONTROL	ONAYLAYAN	RV.NO	REV. TARİHİ	TEKNİK RESİM NO	SERTLİK
(AKSİ BELİRTİLMEDİĞİ TAKDİRDE)		HÜSEYİN GÜRER	YASİN EKER		00			
		Rev.No:	YAPILAN DEĞİŞİKLİKLER:	TARİH:				

RESİM ÜZERİNDEN ÖLÇÜ ALMAYINIZ. RESİM ÜZERİNDE DÜZELTME YAPMAYINIZ