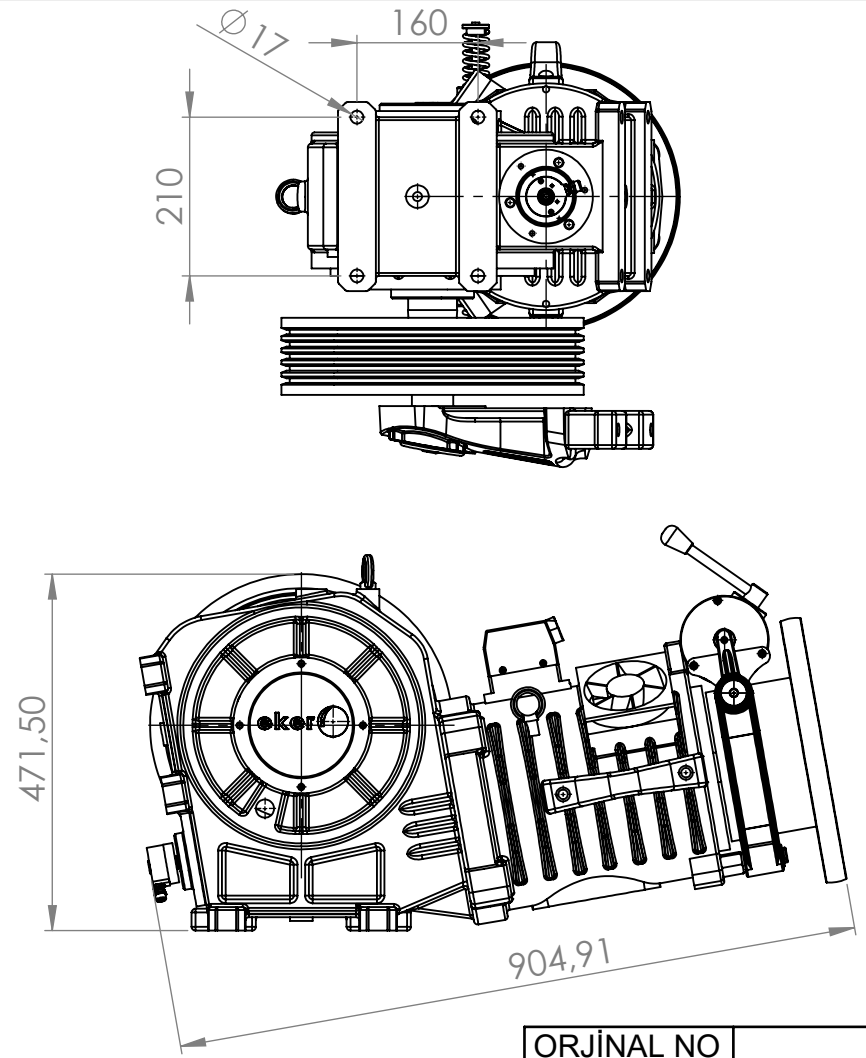
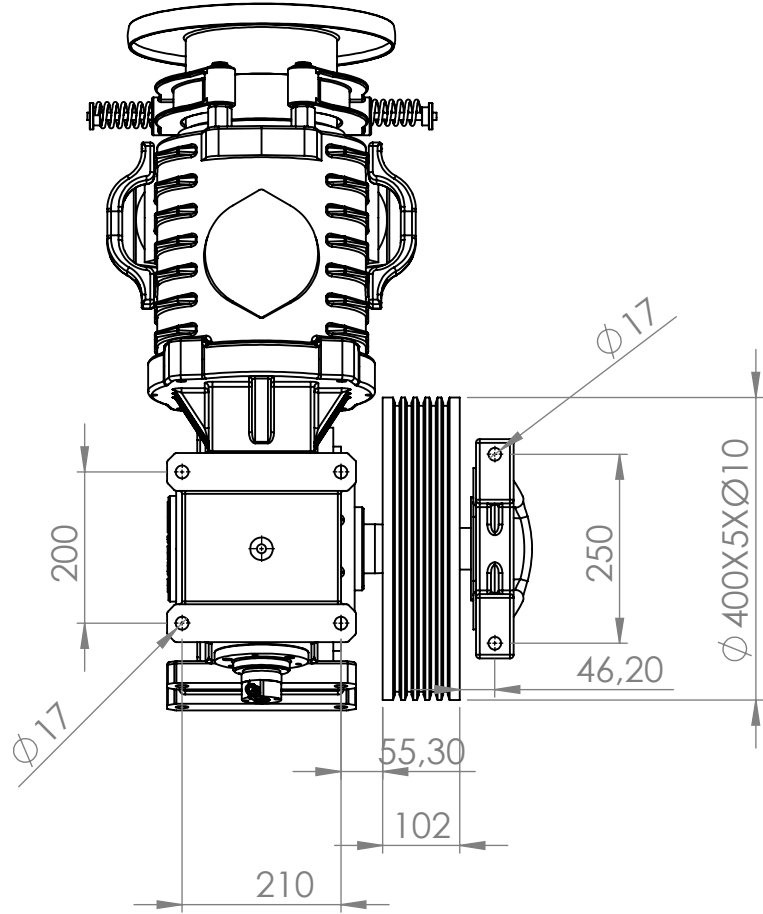


TOLERANSIZ BOYUT TOL. İÇİN BAK EKER S 1000
ŞEKİL VE KONUM İÇİN BAK. EKER S 1001
KESKİN KÖŞE VE ÇAPAKLARI GİDERİNİZ.
STANDART SEMBOLLER İÇİN BAK. EKER S 1002



ORJINAL NO	
MODEL NO	

	TOLERANSLAR		Bu resim BÜYÜK EKER BİJON SAN. VE TİC. A.Ş.'nin izni olmadan çoğaltılamaz. Aslı ve kopyası üçüncü şahıslara devredilemez.					
	> 0,2	6 ± 0,1						
> 6	30 ± 0,2	> 30	100 ± 0,3	(AKSİ BELİRTİLMEDİĞİ TAKDİRDE)				

				ÖLÇEK	PARÇA ADI				MALZEME ADI / KODU		
				1:10	STL5503021						
			HAZIRLAYAN	KONTROL	ONAYLAYAN	RV.NO	REV. TARİHİ	TEKNİK RESİM NO	SERTLİK		
00			HÜSEYİN GÜRER	YASİN EKER		00					
Rev.No:	YAPILAN DEĞİŞİKLİKLER:	TARİH:									

RESİM ÜZERİNDEN ÖLÇÜ ALMAYINIZ. RESİM ÜZERİNDE DÜZELTME YAPMAYINIZ