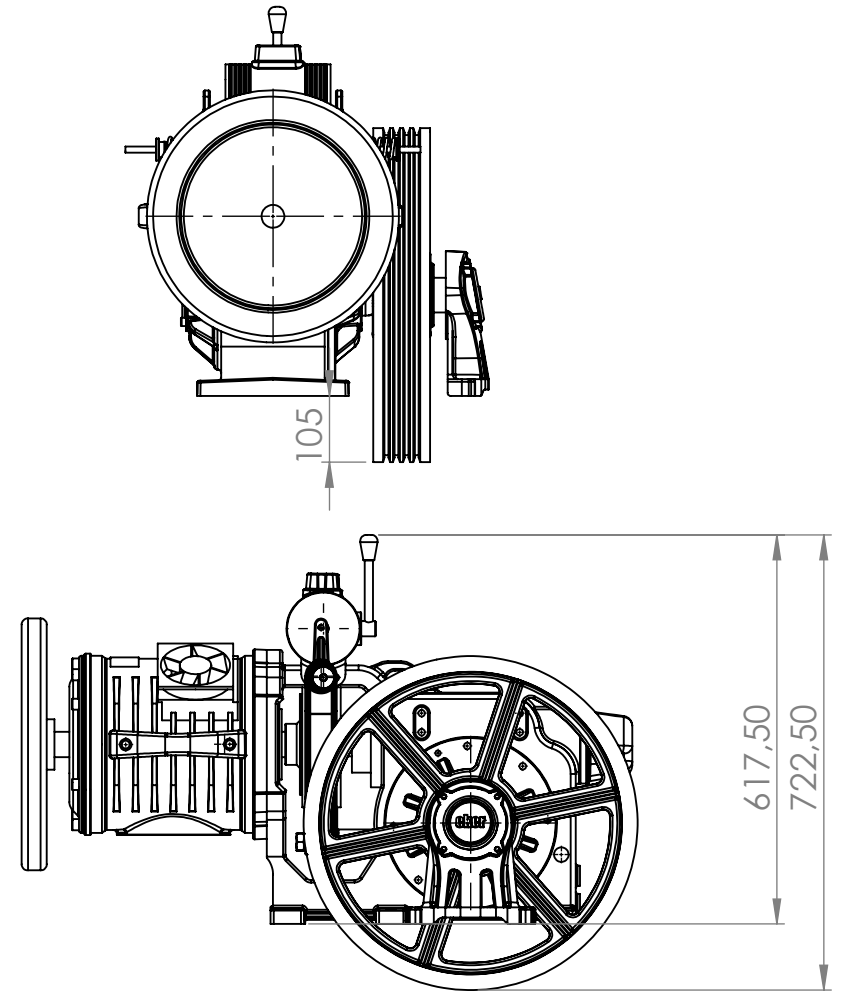
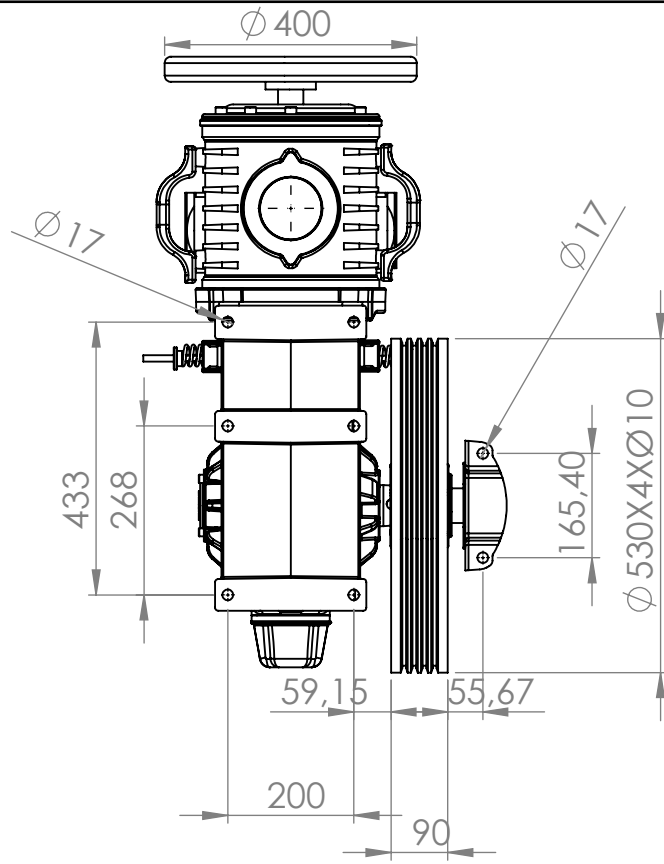


TOLERANSSIZ BOYUT TOL. İÇİN BAK EKER S 1000
ŞEKİL VE KONUM İÇİN BAK. EKER S1001
KESKİN KÖŞE VE ÇAPAKLARI GİDERİNİZ.
STANDART SEMBOLLER İÇİN BAK. EKER S1002



| | |
|------------|--|
| ORJİNAL NO | |
| MODEL NO | |

| TOLERANSLAR | | Bu resim BÜYÜK EKER BİJON SAN. VE TİC. A.Ş.'nin izni olmadan çoğaltılamaz. Aslı ve kopyası üçüncü şahıslara devredilemez. | | | | | |
|--------------------------------|------------|---|-------|-------------|-----------------|--------------------|--|
| > 0,2 | 6 ± 0,1 | | | | | | |
| > 6 | 30 ± 0,2 | | | | | | |
| > 30 | 100 ± 0,3 | | | | | | |
| (AKSİ BELİRTİLMEDİĞİ TAKDİRDE) | | | | | | | |
| ÖLÇEK | | PARÇA ADI | | | | MALZEME ADI / KODU | |
| 1:10 | | SMC4005021 | | | | | |
| HAZIRLAYAN | KONTROL | ONAYLAYAN | RV.NO | REV. TARİHİ | TEKNİK RESİM NO | SERTLİK | |
| HÜSEYİN GÜRER | YASİN EKER | | 00 | | | | |

| | | |
|---------|------------------------|--------|
| Rev.No: | YAPILAN DEĞİŞİKLİKLER: | TARİH: |
| 00 | | |

RESİM ÜZERİNDEN ÖLÇÜ ALMAYINIZ. RESİM ÜZERİNDE DÜZELTME YAPMAYINIZ