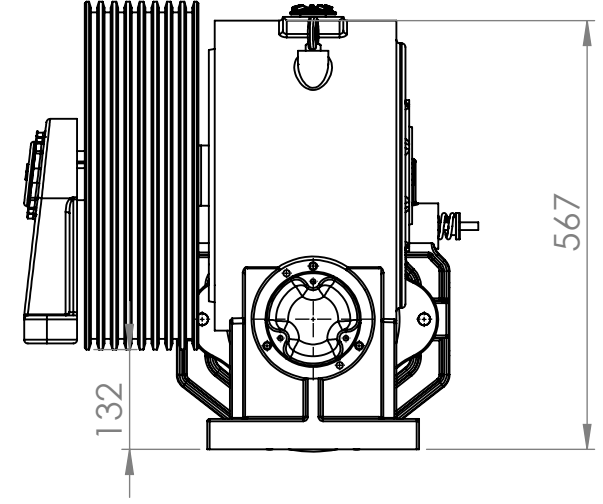
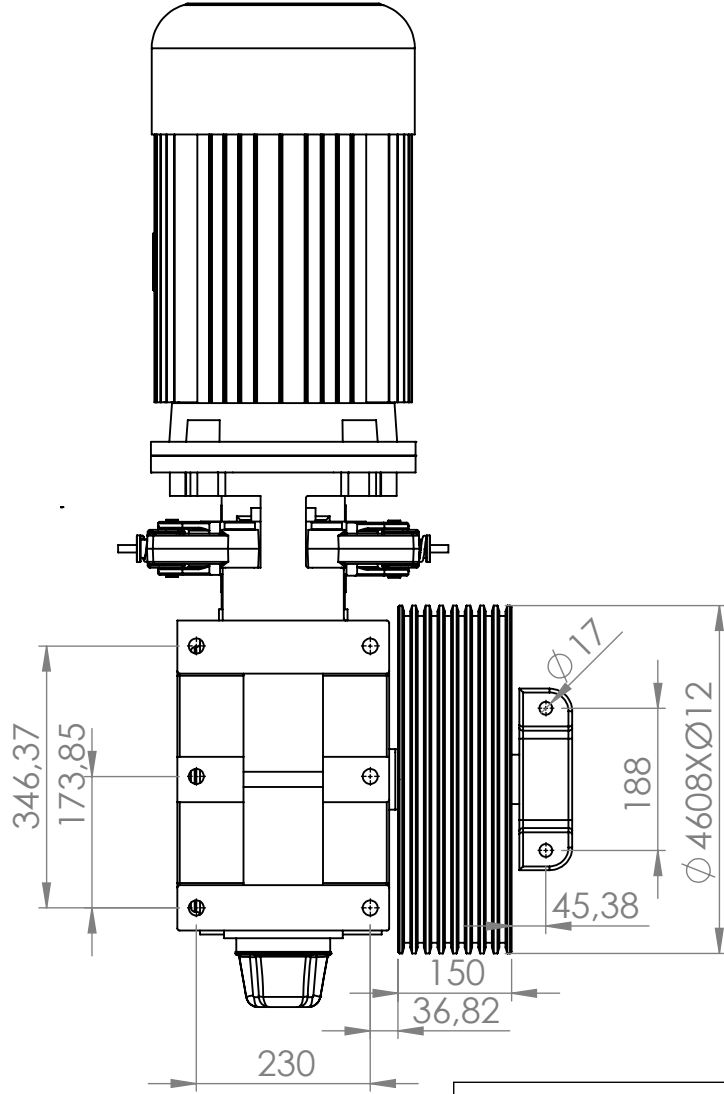
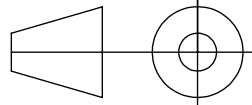


TOLERANSSIZ BOYUT TOL. İÇİN BAK EKER S 1000  
ŞEKİL VE KONUM İÇİN BAK. EKER S1001  
KESKİN KÖŞE VE ÇAPAKLARI GİDERİNİZ.  
STANDART SEMBOLLER İÇİN BAK. EKER S1002



ORJINAL NO	
MODEL NO	



### TOLERANSLAR

> 0,2	6 ± 0,1
> 6	30 ± 0,2
> 30	100 ± 0,3

(AKSİ BELİRTİLMEDİĞİ TAKDİRDE)

Bu resim BÜYÜK EKER BİJON SAN. VE TİC. A.Ş.'nin izni olmadan çoğaltılamaz. Aslı ve kopyası üçüncü şahıslara devredilemez.

**eker**

ÖLÇEK

PARÇA ADI

MALZEME ADI / KODU

1:10

FC22080

HAZIRLAYAN

KONTROL

ONAYLAYAN

RV.NO

REV. TARİHİ

TEKNİK RESİM NO

SERTLİK

HÜSEYİN GÜRER

YASİN EKER

Rev.No: YAPILAN DEĞİŞİKLİKLER:

TARİH:

RESİM ÜZERİNDEN ÖLÇÜ ALMAYINIZ. RESİM ÜZERİNDE DÜZELTME YAPMAYINIZ