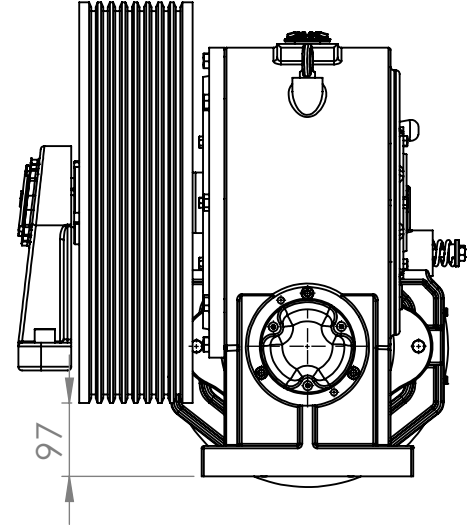
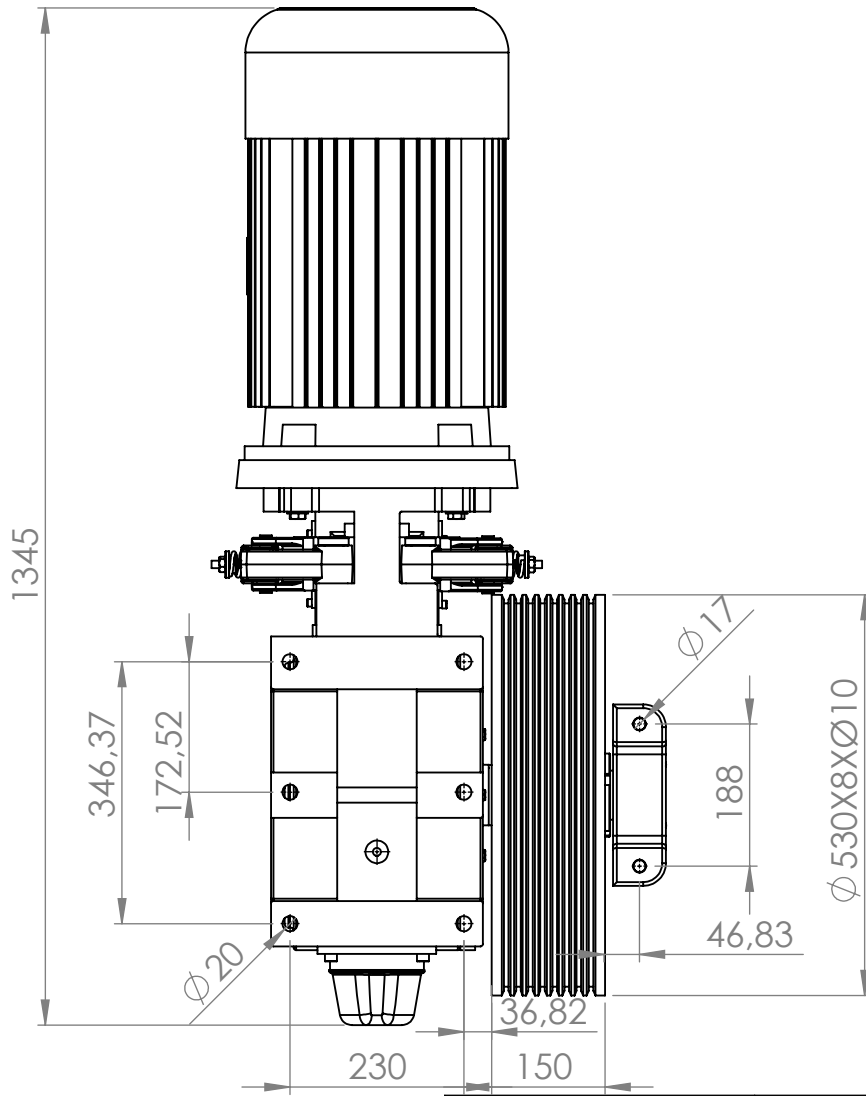
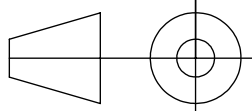


TOLERANSIZ BOYUT TOL. İÇİN BAK EKER S 1000  
ŞEKİL VE KONUM İÇİN BAK. EKER S1001  
KESKİN KÖŞE VE ÇAPAKLARI GİDERİNİZ.  
STANDART SEMBOLLER İÇİN BAK. EKER S1002



ORJINAL NO	
MODEL NO	



#### TOLERANSLAR

> 0.2	6 ± 0.1
> 6	30 ± 0.2
> 30	100 ± 0.3

(AKSI BELİRTİLMEDİĞİ TAKDİRDE)

Bu resim BÜYÜK EKER BİJON SAN. VE TİC. A.Ş.'nin izni olmadan çoğaltılamaz. Aslı ve kopyası üçüncü şahıslara devredilemez.

**eker**

ÖLÇEK	PARÇA ADI	MALZEME ADI / KODU				
1:10	FC18516021					
HAZIRLAYAN	KONTROL	ONAYLAYAN	RV.NO	REV. TARİHİ	TEKNİK RESİM NO	SERTLİK
HÜSEYİN GÜRER	YASİN EKER					

Rev.No: 00  
YAPILAN DEĞİŞİKLİKLER:  
TARİH:

RESİM ÜZERİNDEN ÖLÇÜ ALMAYINIZ. RESİM ÜZERİNDE DÜZELTME YAPMAYINIZ