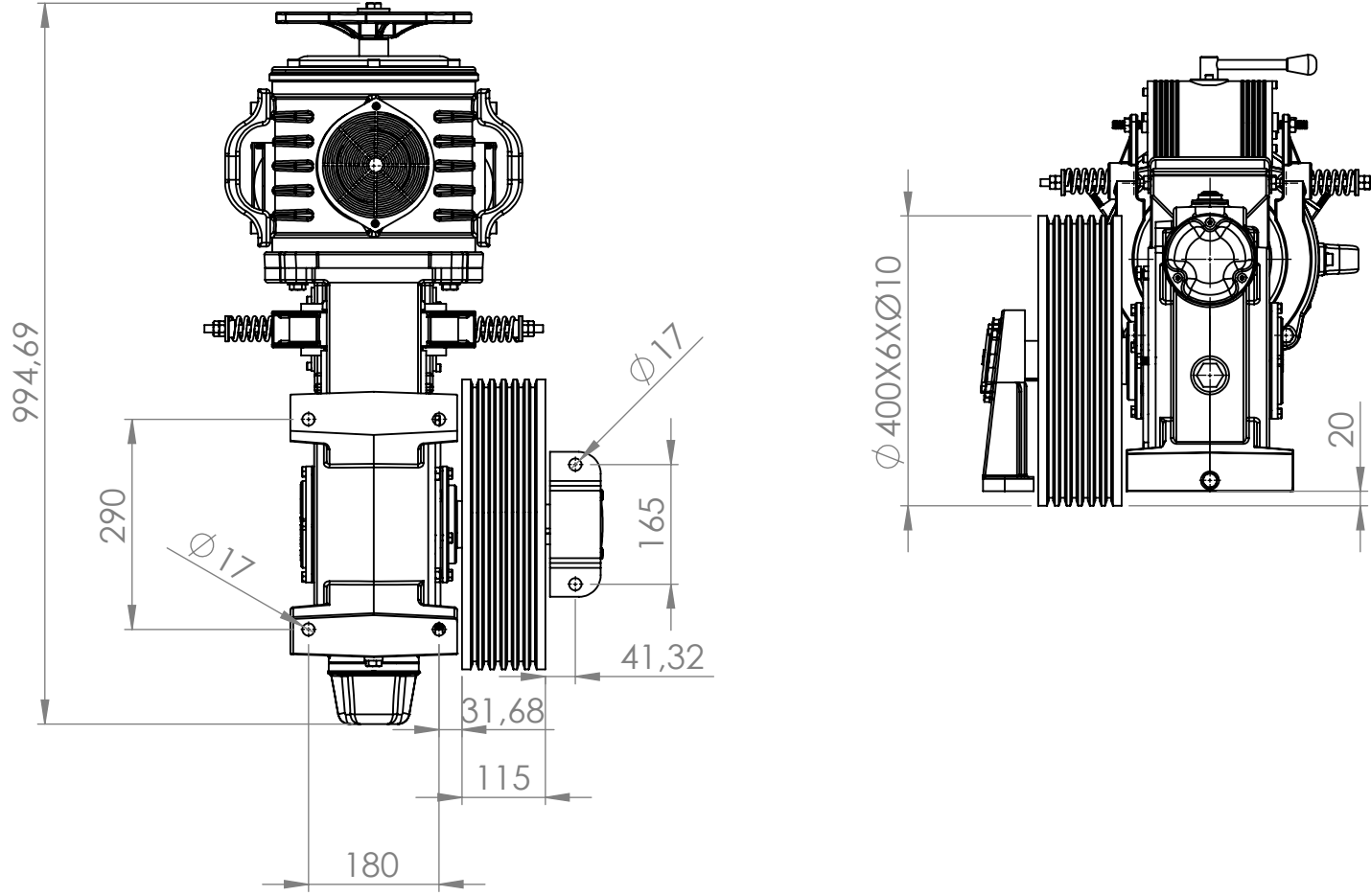


TOLERANSSIZ BOYUT TOL. İÇİN BAK EKER S 1000
ŞEKİL VE KONUM İÇİN BAK. EKER S1001
KESKİN KÖŞE VE ÇAPAKLARI GİDERİNİZ.
STANDART SEMBOLLER İÇİN BAK. EKER S1002



ORJİNAL NO	
MODEL NO	

TOLERANSLAR	
> 0,2	6 ± 0,1
> 6	30 ± 0,2
> 30	100 ± 0,3

Bu resim BÜYÜK EKER BİJON SAN. VE TİC. A.Ş.'nin izni olmadan çoğaltılamaz. Aslı ve kopyası üçüncü şahıslara devredilemez.

eker		ÖLÇEK	PARÇA ADI				MALZEME ADI / KODU		
		1:10	ELT75063						
HAZIRLAYAN	KONTROL	ONAYLAYAN	RV.NO	REV. TARİHİ	TEKNİK RESİM NO	SERTLİK			
HÜSEYİN GÜRER	YASİN EKER								
Rev.No:	YAPILAN DEĞİŞİKLİKLER:	TARİH:							

RESİM ÜZERİNDEN ÖLÇÜ ALMAYINIZ. RESİM ÜZERİNDE DÜZELTME YAPMAYINIZ